

# Paper Jurnal/Prosiding

*by I Putu Dody Lesmana*

---

**Submission date:** 12-May-2023 06:40PM (UTC+0700)

**Submission ID:** 2091269581

**File name:** i\_Virus\_Dengue\_Studi\_Kasus\_Dinas\_Kesehatan\_Kabupaten\_Jember.pdf (885.58K)

**Word count:** 3355

**Character count:** 21722



# Sistem Informasi Surveilans Penanggulangan Penyakit Infeksi Virus Dengue (Studi Kasus Dinas Kesehatan Kabupaten Jember)

I Putu Dody Lesmana<sup>1</sup>, Rinda Nurul Karimah<sup>2</sup>

<sup>1</sup>Jurusan Teknologi Informasi, Politeknik Negeri Jember  
Jalan Mastrip 164 Jember 68101

dody\_lesmana@poliije.ac.id

<sup>2</sup>Jurusan Kesehatan, Politeknik Negeri Jember  
Jalan Mastrip 164 Jember 68101

rindank6@gmail.com

## Abstract

Penyakit Infeksi Virus Dengue (IVD) yang meliputi Demam Dengue (DD), Demam Berdarah Dengue (DBD) dan Sindrom Syok Dengue (SSD) berkembang pesat di kabupaten Jember. Laporan dari seksi P2 (Pemberantasan Penyakit) DKK Jember, kasus DBD cenderung berfluktuatif. Angka kesakitan DBD di 49 Puskesmas pada tahun 2015 mencapai 36,89 per 100.000 penduduk, dengan jumlah kematian akibat DBD selama enam tahun terakhir tercatat sebanyak 52 kasus. Kegiatan surveilans IVD DKK Jember terdapat beberapa kendala, yaitu pelaporan tersangka penderita IVD oleh Masyarakat, FKTP dan FKTL tidak lengkap dan terlambat karena kendala faktor aksesibilitas dan pencatatan data masih manual. Hal ini berdampak pada penyelidikan epidemiologi (PE) terlambat, sehingga penanggulangan terlambat dan memperbesar risiko meluasnya penyebaran IVD. Jenis penelitian ini adalah mix method dengan metode perancangan menggunakan FAST (Framework for the Application of Systems Technique). Hasil yang diperoleh pada penelitian ini adalah suatu sistem informasi surveilans penanggulangan IVD DKK Jember yang lengkap, akurat dan realtime.

6

**Keywords**— Penyakit Infeksi Virus Dengue (IVD), Demam Berdarah Dengue (DBD), sistem informasi surveilans IVD.

## I. PENDAHULUAN

Penyakit Infeksi Virus Dengue (IVD) yang meliputi Demam Dengue (DD), Demam Berdarah Dengue (DBD) dan Sindrom Syok Dengue (SSD) adalah penyakit yang disebabkan oleh virus dengue yang tergolong Arthropod-Borne Virus, genus Flavivirus, dan famili Flaviviridae. Virus Dengue ditularkan melalui gigitan nyamuk dari genus Aedes, terutama Aedes Aegypti atau Aedes Albopictus. Penyakit dengue dapat muncul sepanjang tahun dan dapat menyerang seluruh kelompok umur. Penyakit ini berkaitan dengan kondisi lingkungan dan perilaku masyarakat.

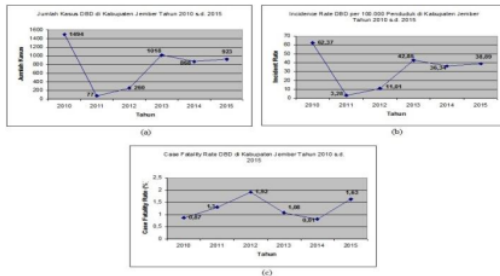
Salah satu jenis IVD yang berkembang pesat di kabupaten Jember adalah DBD, dimana menurut laporan dari seksi P2 (Pemberantasan Penyakit) Dinas Kesehatan Kabupaten (DKK) Jember, kasus DBD cenderung berfluktuatif dari tahun ke tahun yang dapat diamati pada Gambar 1. Selama enam tahun terakhir, kasus DBD

cenderung fluktuatif dengan jumlah kasus tertinggi terjadi pada tahun 2010 yang mencapai 1.494 kasus. Pada tahun 2011, jumlah kasus DBD mengalami penurunan yang tajam hanya 77 kasus dan mengalami naik turun yang sangat berfluktuatif pada tahun-tahun berikutnya. Wilayah dengan jumlah kasus tertinggi DBD di Kabupaten Jember adalah wilayah kerja Puskesmas Sumbersari, Patrang, dan Lojejer. Angka kesakitan/IR DBD di 49 Puskesmas pada tahun 2015 sebesar 36,89 per 100.000 penduduk, angka ini mengalami kenaikan yang signifikan dari tahun sebelumnya, dengan jumlah kematian akibat DBD selama enam tahun tercatat sebanyak 52 kasus kematian.

Dari hasil pengamatan yang dilakukan di DKK Jember, kegiatan pelaporan, pengolahan dan penyajian data surveilans epidemiologi IVD yang selama ini dilakukan masih terdapat kendala, yaitu: Format pelaporan tersangka IVD dari setiap puskesmas, pusku, polindes, rumah sakit atau klinik tidak seragam (belum memiliki format baku pelaporan tersangka IVD), dan data yang didapatkan



dalam formulir PE kurang lengkap karena hanya meliputi pemeriksaan jentik dan pencarian penderita baru yang terbatas hanya di sekitar kasus sehingga informasi yang dihasilkan tidak lengkap. Pelaporan ditemukannya tersangka Demam Berdarah oleh Masyarakat, FKTP (Puskesmas, Puskesmas Pembantu, Polindes, dan klinik swasta) maupun FKTL (Rumah Sakit) sering terlambat. Laporan seharusnya dikirim maksimal dalam 1x24 jam dari ditemukannya penderita IVD. Hal tersebut disebabkan faktor aksesibilitas dan sistem pencatatan data masih manual. Belum adanya pemisahan penyakit IVD berdasarkan kriteria klinis diagnosis IVD dimana semua tanda-tanda IVD yang seharusnya dibagi dalam 3 kategori yaitu DD, DBD, maupun SSD, sehingga hal ini menyebabkan data-data menjadi bias. Permasalahan di atas menyebabkan penyelidikan epidemiologi (PE) IVD mengalami keterlambatan sehingga penanggulangan IVD juga jadi terlambat dan hal tersebut memperbesar risiko meluasnya penyebaran IVD.



Gambar 1 Statistik perkembangan DBD di Kabupaten Jember Tahun 2010 s.d. 2015 yang meliputi (a) jumlah kasus DBD, (b) IR DBD, (c) CFR (%) DBD

Berdasarkan permasalahan yang ada, peneliti mengusulkan solusi permasalahan dengan membuat Sistem Informasi Surveilans Penanggulangan Infeksi Virus Dengue di DKK Jember, dengan jenis penelitian mix method (kuantitatif dan kualitatif). Adapun metode perancangan sistem yang digunakan adalah metode FAST (*Framework for the Application of Systems Technique*). Luanan (*Output*) pada penelitian ini adalah dihasilkan sebuah rancangan sistem informasi Surveilans Penanggulangan IVD online berbasis web yang lengkap, akurat dan *realtime* sesuai kebutuhan DKK Jember.

## II. METODE PENELITIAN

### A. Jenis Penelitian

Jenis penelitian ini adalah mix method (kuantitatif dan kualitatif) dengan metode perancangan sistem

menggunakan pendekatan FAST (*Framework for the Application of Systems Technique*). Metode kualitatif digunakan untuk membantu proses identifikasi tiap tahapan dalam FAST, sedangkan metode kuantitatif digunakan untuk mengukur kualitas sistem informasi yang dihasilkan.

### B. Lokasi dan Rancangan Penelitian

Penelitian dilaksanakan di Dinas Kesehatan Kabupaten (DKK) Jember selama 8 bulan yaitu dari bulan Maret 2016 sampai dengan Bulan November 2016 di Politeknik Negeri Jember dan pelaksanaan survei di Dinas Kesehatan Kabupaten (DKK) Jember.

### C. Unit Analisis

Unit analisis pada penelitian ini terdiri dari 4 orang responden, yang terdiri dari Kepala Bidang Pengendalian Penyakit dan Kesehatan Lingkungan (P2KL) Dinas Kesehatan Kabupaten Jember, dan seksi P2 (Pemberantasan Penyakit) Dinas Kesehatan Kabupaten Jember, Pelaksana program P2 (Pemberantasan Penyakit) DBD Dinas Kesehatan Kabupaten Jember, Kepala Seksi Infolitbangkes Dinas Kesehatan Kabupaten Jember.

### D. Alat dan Bahan

Alat yang digunakan pada penelitian ini terdiri dari lembar observasi, lembar pedoman wawancara, pedoman FGD dan alat perekam (recorder). Sedangkan bahan yang diperlukan ada dua jenis, yaitu perangkat keras dan perangkat lunak. Adapun kedua perangkat tersebut adalah sebagai berikut:

1. Perangkat Keras
  - Perangkat Keras yang digunakan dalam penyusunan tugas akhir ini adalah sebagai berikut:
    - a. Processor Intel Core i5 2.3GHz
    - b. Memori (RAM) 4GB (2x2GB)
    - c. SSD (Solid State Drive) 120GB
2. Perangkat Lunak
  - Perangkat lunak yang digunakan dalam penyusunan tugas akhir ini adalah sebagai berikut:
    - a. Sistem Operasi OS X El Capitan 10.11.4 64 bit
    - b. *Microsoft Office Word 2016* sebagai pengolah data
    - c. *Sybase Power Designer* sebagai desain system
    - d. *Sublime Text* sebagai tool pengembang aplikasi
    - e. *Xampp* yang didalamnya terdapat MySQL, digunakan untuk membuat dan mengolah database beserta isinya

### E. Teknik Pengumpulan Data

Teknik pengumpulan data yang digunakan dalam penelitian ini meliputi wawancara, checklist observasi, Focuss Group Discuss (FGD), dan dokumentasi.



### III. HASIL DAN PEMBAHASAN

#### A. Scope Definition (Definisi Ruang Lingkup)

Scope definition atau definisi ruang lingkup merupakan tahap awal yang ada pada FAST. Tahap ini juga merupakan landasan untuk tahapan selanjutnya. Definisi ruang lingkup meliputi: ruang lingkup proyek, struktur organisasi, sumber daya yang terlibat, kerangka permasalahan dengan PIECES. Berikut ini merupakan hasil analisa permasalahan yang ada pada sistem yang lama dengan menggunakan kerangka PIECES.

##### a. Performance (kinerja)

Masalah kinerja pada sistem lama diukur dengan waktu pelaporan tentang adanya tersangka IVD masih terbilang cukup lama. Sebagai contoh, pada salah satu Rumah Sakit (RS) masih dilakukan pengumpulan data per-ruangan jika ada penderita yang dirawat pada RS tersebut, hal tersebut mengakibatkan waktu pelaporan yang seharusnya dilakukan 1x24 jam bisa melebihi batas idealnya. Bahkan pelaporan IVD ada yang memakan sampai waktu 7 hari lamanya.

##### b. Information (informasi)

Informasi yang diberikan oleh sistem yang telah berjalan saat ini masih kurang begitu relevan mengingat masalah waktu pelaporan yang terbilang cukup lama, proses pengolahan data menjadi informasi masih dilakukan manual dengan menggunakan sebuah aplikasi pengolahan data (*spreadsheet*), hal tersebut riskan terjadi kesalahan dikarenakan *human error*. Sehingga data-data tersebut belum bisa terorganisir dengan baik. Selain itu ketidaklengkapan pelaporan yang diberikan oleh pihak fasilitas kesehatan dan redundansi data yang terjadi yang diakibatkan oleh laporan yang bersifat by name by address, data tersebut belum memiliki identitas unik yang menjadi acuan untuk membedakan data laporan antara satu dengan lainnya, serta belum adanya pengkategorian diagnosa terhadap penyakit virus dengue yang diderita oleh pasien, dimana semua gejala saat ini masih dianggap sama, sedangkan virus dengue terbagi menjadi 3 kategori yang masing-masing memiliki ciri-ciri tersendiri, hal tersebut bisa membuat data menjadi bias.

##### c. Economic (ekonomi)

Dilihat dari sisi ekonomi, sistem yang lama masih memerlukan kertas untuk melakukan setiap laporan, belum lagi jika ada berkas yang terselip/hilang akibat kesalahan human error, hal tersebut tidak baik karena memiliki sifat pemborosan.

##### d. Control (control)

Sistem yang lama masih belum memiliki kontrol yang baik, mengingat adanya pelaporan yang dilakukan oleh fasilitas kesehatan kepada pihak DKK Jember yang melebihi batas ideal pelaporan, hal tersebut terjadi

karena sistem belum memiliki punishment yang harus diberikan kepada fasilitas kesehatan yang belum bisa mematuhi peraturan yang ada.

##### e. Efficiency (efisiensi)

Sistem yang berjalan saat ini masih belum bisa memberikan efisiensi yang efektif dikarenakan sistem yang berjalan masih bersifat manual maka akan makan waktu dan biaya yang lebih banyak. Belum lagi keterbatasan jarak yang harus ditempuh oleh fasilitas kesehatan untuk menyerahkan laporan kepada Dinas Kesehatan. Hal tersebut masih merepotkan dan tentunya waktu pelaporan yang akan menjadi lama. Pelaporan belum bisa dilakukan kapan saja mengingat hal tersebut belum bisa diaplikasikan kepada sistem yang masih bersifat manual.

##### f. Service (layanan)

Penanggulangan IVD saat ini masih terbilang cukup lambat dikarenakan sistem yang berjalan saat ini masih bersifat manual, mulai dari melakukan pelaporan oleh pihak praktisi dilapangan sampai proses pengolahan data di DKK Jember yang masih bersifat manual menggunakan pengolah kata (*spreadsheet*), sehingga sistem saat ini belum bisa memberikan layanan yang memuaskan.

#### B. Problem Analysis (Analisa Permasalahan)

Pada tahap ini dilakukan observasi dan wawancara untuk mengetahui masalah, peluang dan arahan ruang lingkup serta kelayakan sistem/proyek. Yang dimaksud sistem/proyek dalam penelitian ini adalah Sistem Informasi Surveilans Epidemiologi Penanggulangan Penyakit Infeksi Virus Dengue studi kasus Dinas Kesehatan Kabupaten Jember.

Untuk menggali masalah yang terjadi dilakukan wawancara kepada responden yang bersangkutan. Berikut pernyataannya:

“Kami memang membutuhkan waktu lebih lama untuk membuat laporan karena beberapa pekerjaan kami lakukan secara manual, disamping data dari rujukan sering tidak lengkap” ..... (R4)

“Keterlambatan pelaporan itu yang masih, dikarenakan keterbatasan waktu dan informasi yang masih dilakukan secara manual” ..... (R1, R2, R4)

“Data pelaporan yang belum realtime, seharusnya realtime karena terkait pelaporan secara harian” ..... (R3)

Arahan dapat dilihat dari wawancara dengan dengan responden 1, responden 2, responden 3, dan responden 4 yang menyambut baik untuk mengembangkan sistem





informasi surveilans epidemiologi penanggulangan penyakit IVD. Adapun pernyataan bisa dilihat sebagai berikut:

"Kami sangat mendukung sekali adanya program tersebut, harapan kami nantinya bisa membantu kerja kami, dan yang jelas program ini bisa lebih tajam dan efisien"..... (R1, R2, R3, R4)

Adapun terkait permasalahan lambatnya pelaporan diperoleh dari hasil wawancara berikut:

"Masalah keakuratannya yakin, cuman masalahnya diketerlambatannya itu yang belum bisa, karena idealnya kan 1x24 jam, harapannya bisa kurang dari 1x24 jam laporan sudah ada"..... (R1, R2, R4)

Setelah penyebab masalah dapat diidentifikasi, selanjutnya harus diidentifikasi titik keputusan penyebab masalah yang ditunjukkan Tabel I.

TABEL XII IDENTIFIKASI TITIK KEPUTUSAN PENYEBAB MASALAH

No	Penyebab Masalah	Titik Keputusan Penyebab Terjadinya Masalah
1	Keakuratan	Proses pengolahan data penyakit IVD
2	Kecepatan	Proses pengolahan data penyakit IVD
3	Kelengkapan	Proses pengolahan data penyakit IVD, Proses pengolahan kelengkapan identitas pasien
4	Aksesibilitas	Proses penyimpanan data dan informasi

Dari Tabel I dapat disimpulkan bahwa titik keputusan yang menjadi penyebab permasalahan adalah pada proses kelengkapan identitas pasien, proses pengolahan data penyakit serta proses penyimpanan data dan informasi.

C. Requirement Analysis (Analisa Kebutuhan)

Pada tahap ini bertujuan untuk mengidentifikasi jenis-jenis informasi yang dibutuhkan oleh user dalam hal ini adalah Kabid.P2KL, sek P2, seksi Infolitbangkes dan Pelaksana Program P2. Untuk dapat mengetahui dan menyediakan informasi yang benar-benar dibutuhkan dalam Sistem Informasi Surveilans IVD melalui observasi, wawancara dan diskusi dengan para responden yang terkait. Adapun kebutuhan yang dapat diidentifikasi ada sebagai berikut:

- a. Sistem Informasi Surveilans Penanggulangan Penyakit IVD dapat memperbaiki manajemen data dalam hal data yang cepat dan akurat.
- b. Dapat memberikan aksesibilitas yang mudah dan terjangkau untuk mempermudah dalam hal pelaporan.

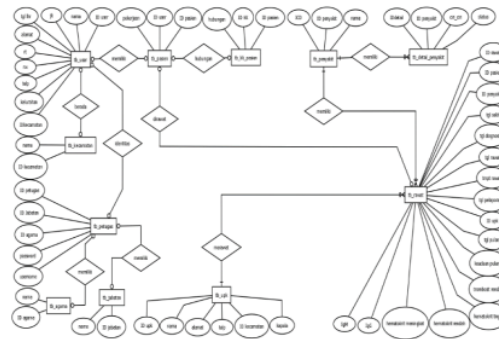
- c. Sistem informasi yang dihasilkan harus dapat menghasilkan laporan: mingguan (W2), bulanan (K-DBD), dan tahunan.
- d. Sistem informasi yang dihasilkan harus dapat membantu serta meringankan beban kerja pada pihak-pihak terkait.
- e. Sistem informasi yang dihasilkan harus dapat memudahkan pengguna untuk mengakses kembali data dan informasi
- f. Sistem informasi yang dihasilkan harus mudah dioperasikan dan mudah digunakan

D. Logical Design (Desain Logis)

Pada tahapan ini akan dibahas tentang desain logis untuk sistem informasi yang baru. Desain logis yang dimaksud adalah Entity Relationship Diagram (ERD), dimana ERD dibagi menjadi dua macam, yaitu Conceptual Data Model (CDM) dan Physical Data Model (PDM). Namun karena PDM merupakan desain model secara fisik, maka PDM akan dibahas pada bagian desain fisik (Physical Design).

Pada Gambar 2 terdapat 9 entitas yang saling berelasi, setiap detail dari petugas maupun pasien seperti nama, tanggal lahir, jenis kelamin dan sebagainya yang menyangkut atribut pribadi akan disimpan pada tabel user, sedangkan perbedaan antara tabel pasien dan tabel petugas adalah ID nya, dan petugas juga memiliki username dan password untuk dapat mengakses aplikasi Sistem Informasi Surveilans Penanggulangan IVD. Untuk membatasi wilayah kerja untuk DKK Jember, sudah dipersiapkan tabel kecamatan, jadi kecamatan mana saja yang tercover wilayah kerja dari DKK Jember. Tabel UPK menyimpan setiap nama dari Unit Pelayanan Kesehatan baik dari Puskesmas sampai Rumah Sakit.

Untuk detail perawatan si pasien akan disimpan tabel rawat, mulai dari kapan dia sakit, tanggal pelaporan, nilai trombosit dan hematokritnya sampai bagaimana keadaan pulang dari si pasien.



Gambar 2 ERD sistem informasi surveilans IVD



### E.4 Decision Analysis (Analisis Keputusan)

Terdapat beberapa solusi alternatif yang akan dipilih untuk memenuhi kebutuhan sistem baru, dimana tujuan dari tahapan ini adalah mengidentifikasi kandidat solusi sesuai kelayakannya dari sisi teknis, operasional dan ekonomis untuk direkomendasikan sebagai kandidat sistem yang akan digunakan.

Adapun alternatif pemilihan solusi yang ada pada sistem informasi Surveilans Penanggulangan IVD, yaitu dengan mengembangkan sendiri aplikasi program untuk sistem yang baru. Hal tersebut berdasarkan pertimbangan peneliti bahwa aplikasi yang tersedia di pasaran belum tentu sesuai dan harus dievaluasi terlebih dahulu apakah aplikasi tersebut sudah sesuai dengan kebutuhan pengguna (user) di DKK Jember.

Sistem operasi yang dipilih pada penelitian ini adalah Windows dengan pertimbangan program aplikasi yang akan dibuat adalah lebih banyak ditampilkan secara grafis yang sangat sesuai dengan tampilan di Windows dengan dukungan database yang menggunakan MySQL dengan bahasa pemrograman (script) menggunakan PHP karena berbasis website online sesuai dengan permintaan dari responden 3 dalam pernyataannya. Disamping itu pada saat penelitian dilakukan, DKK Jember sudah menggunakan sistem operasi Windows, sehingga SDM sudah terbiasa menggunakan sistem operasi tersebut. Sesuai dengan hasil wawancara sebagai berikut:

“support kita di MySQL lalu berbasis web pakai php” .....  
(R3)

Pengembangan sistem informasi ini telah dirancang untuk multi user dengan menggunakan jaringan, disamping itu merupakan percontohan sehingga di DKK lain belum tentu terdapat sistem ini. Meskipun demikian dalam sistem ini sudah dipersiapkan fasilitas pengolahan data IVD yang bisa import data dari file excel dengan format yang telah disesuaikan dengan data base sehingga dapat digabungkan kedalam sistem yang baru. Untuk memudahkan pelaporan dan analisis, sistem juga akan dilengkapi dengan fasilitas kirim dan merger laporan dalam bentuk file berekstensi xls dan csv.

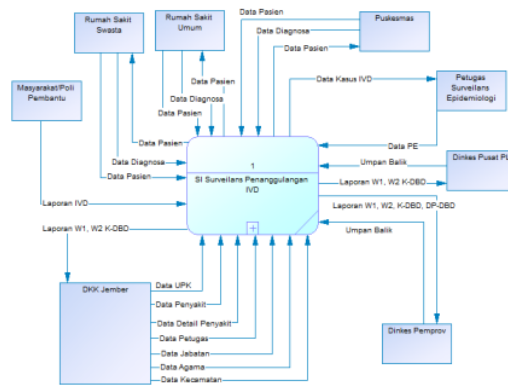
Beberapa tools yang dapat digunakan untuk membangun Sistem Informasi Surveilans Penanggulangan IVD, antara lain: Adobe Dreamweaver, Sublime Text, Atom dan EditPlus. Pada penelitian ini, tools yang digunakan adalah Sublime Text, dan tools untuk database terdapat beberapa alternatif, antara lain: MySQL, PostgreSQL dan OpenOffice Base/LibreOffice Base. Pada penelitian ini dipilih tools MySQL sesuai dari responden 3 dengan skrip PHP.

### F. Physical Design (Desain Fisik)

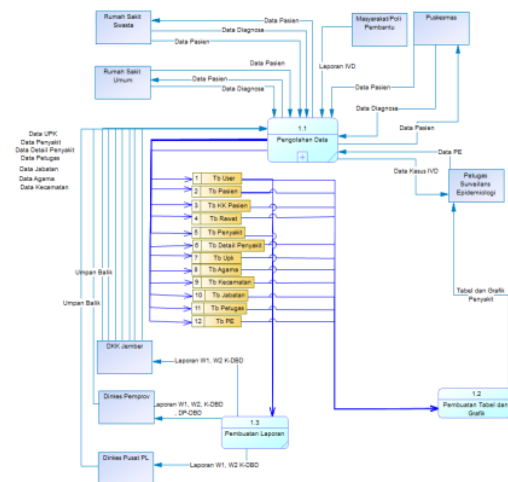
Pada tahapan ini dilakukan perubahan dari proses logical desain yang merepresentasikan kebutuhan bisnis

kedalam desain fisik yang dibutuhkan untuk membangun sistem.

Data Flow Diagram (DFD) digunakan untuk mengetahui aliran data yang terjadi didalam sistem. Pada Gambar 3 menunjukkan DFD lv 0 dari sistem. Pada DFD tersebut terdapat 8 entity, yaitu DKK Jember, Dinkes Pemprov, Dinkes Pusat PL, Puskesmas, Petugas Surveilans Epidemiologi, Masyarakat/Poli Pembantu, Rumah Sakit Umum, dan Rumah Sakit Swasta. Tapi pada DFD lv 0 ini belum bisa menunjukkan aliran data sepenuhnya dari sistem, sehingga akan dijelaskan pada Gambar 4. DFD level 1 Sistem Informasi Surveilans Penanggulangan Penyakit Infeksi Virus Dengue yang terbagi dalam beberapa bagian.

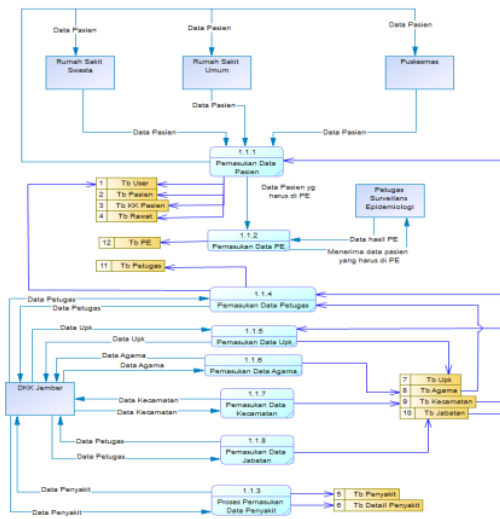


Gambar 3 Context Diagram



Gambar 4 DFD level 1 sistem informasi surveilans IVD

Gambar 4 menunjukkan DFD level 1, dimana dalam DFD tersebut proses terbagi 3, yaitu Proses Pengolahan Data, Proses Pembuatan Laporan, dan Proses Pembuatan Tabel dan Grafik, serta sudah tercantum tabel-tabel yang akan digunakan dalam sistem informasi. Untuk aliran data inputan seperti pemasukan data pasien, data diagnosa, serta data pelaporan IVD yang dilakukan oleh masyarakat akan di proses pada proses pengolahan data, serta inputan data kecamatan, data petugas, data UPK, data penyakit, data detail penyakit, data jabatan dan data agama, serta umpan balik dari Dinkes Pemprov dan Dinkes Pusat akan masuk pada proses pengolahan data, sedangkan proses pembuatan laporan berfungsi untuk mengolah data inputan untuk dijadikan laporan yang nantinya akan disampaikan kepada DKK Jember, Dinkes Pemprov, dan Dinkes Pusat, sebelum data tersebut dijadikan sebuah laporan, data tersebut diolah menjadi tabel dan grafik oleh proses pembuatan tabel dan grafik.



Gambar 5 DFD level 2 sistem informasi surveilans IVD

Gambar 5 lebih memperjelas lagi aliran data yang terjadi pada proses pengolahan data, dimana aliran data tersebut lebih diperjelas akan masuk pada tabel mana saja, seperti data kecamatan akan masuk pada tabel kecamatan, dan data dari tabel kecamatan akan dipanggil untuk digunakan dalam penginputan data pasien yang termasuk dalam alamat pasien.

### G. Construction (Pembuatan Perangkat Lunak)

Setelah membuat physical design, maka akan dimulai untuk mengkonstruksi dan melakukan tahap uji coba terhadap sistem yang memenuhi kebutuhan-kebutuhan bisnis dan spesifikasi desain. Basis data, program aplikasi,

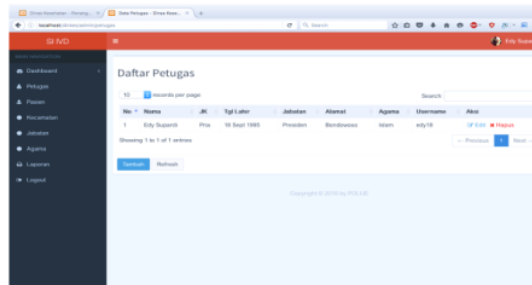
dan antarmuka akan mulai dibangun pada tahap ini. Setelah dilakukan uji coba terhadap keseluruhan sistem, maka sistem siap untuk diimplementasikan.

Pada Gambar 6 menunjukkan tampilan antarmuka halaman depan dari aplikasi surveillance penanggulangan IVD DKK Jember dengan logo Pemerintah Kabupaten Jember. Tampilan selanjutnya adalah menu daftar petugas, yang terdiri dari inputan data admin. Nampak pada gambar 7.

Tampilan antarmuka halaman user pada gambar 8 menunjukkan pengguna (user) dalam hal ini adalah Fasilitas Kesehatan Tingkat Pertama (FKTP) yang terdiri dari petugas surveillance IVD di puskesmas dan klinik swasta di wilayah kerja DKK Jember. Sedangkan user di Fasilitas Pelayanan Tingkat Lanjut (FKTL) terdiri dari petugas surveillance IVD di rumah sakit baik negeri maupun swasta yang berada di wilayah kerja DKK Jember.



Gambar 6 Tampilan antarmuka halaman depan (home)



Gambar 7 Tampilan antarmuka halaman admin



No.	Nama	Gender	Umur	Alamat	Tanggal Diinput	Mulai Sakit	MRS	Pulang	Diagnosa	Terminasi Terakhir	Harus di Selesaikan	Terakhir Sakit	SGT	SGM	SGP	SGP/PE
1.	Andi	SA	30	Sumber Rejo	17-07-2016	16-07-2016			0803	0803						16-07-16
2.	Pradita	SA	40	Ampel Subanegara	17-07-2016	17-07-2016			0803	4700						16-07-16

Gambar 8 Tampilan antarmuka halaman pengguna (FKTP dan FKTL)

#### H. Installation and Delivery (Pemasangan Perangkat Lunak dan Proses Serah Terima)

Pada tahap ini akan dioperasikan sistem yang telah dibangun. Tahapan ini akan dimulai dengan men-deploy perangkat lunak hingga memberikan pelatihan kepada user mengenai penggunaan sistem yang telah dibangun.

#### IV. KESIMPULAN

Berdasarkan hasil penelitian dan pembahasan dapat diperoleh kesimpulan yaitu hasil perancangan sistem informasi pelaporan surveillance penyakit IVD DKK Jember secara keseluruhan dapat dikatakan berhasil karena telah sesuai dengan kebutuhan sistem pelaporan yang dibutuhkan oleh P2M DKK Jember terkait permasalahan pada kegiatan pelaporan dan pengolahan informasi untuk pengendalian DBD terutama dari segi kualitas sistem informasi meliputi kelengkapan, kecepatan, keakuratan dan aksesibilitas.

#### UCAPAN TERIMA KASIH

Penulis mengucapkan terima kasih kepada Kementerian Riset, Teknologi, dan Pendidikan Tinggi Republik Indonesia atas pendanaan penelitian hibah bersaing dengan nomor kontrak 374/PL17.4/PL/2016.

#### DAFTAR PUSTAKA

- [1] Sitepu, F. Y., dkk. 2012. Evaluasi Dan Implementasi Sistem Surveilans Demam Berdarah Dengue (DBD) Di Kota Singkawang, Kalimantan Barat. Diakses dari <http://ejournal.litbang.depkes.go.id/index.php/blb/article/view/3259/3255>.
- [2] Andy, R. N., dkk. 2010. Perancangan Sistem Informasi Demam Berdarah Dengue di Dinas Kesehatan Kota Surakarta. Diakses dari <https://core.ac.uk/download/pdf/12349082.pdf>
- [3] Dinas Kesehatan Kabupaten Jember. 2013. Data Kasus Demam Berdarah Dengue Tahun 2009-2012. Jember, Indonesia: Dinas Kesehatan Jember
- [4] Dinas Kesehatan Kabupaten Jember. 2014. Profil Kesehatan Kabupaten Jember Tahun 2014. Jember, Indonesia: Dinas Kesehatan Kabupaten Jember

- [5] Dinas Kesehatan Kabupaten Jember. 2015. Profil Kesehatan Kabupaten Jember Tahun 2015. Jember, Indonesia: Dinas Kesehatan Kabupaten Jember
- [6] Kementerian Kesehatan Republik Indonesia. 2010. Buletin Jendela Epidemiologi Demam Berdarah Dengue. Jakarta: Departemen Kesehatan Republik Indonesia: Pusat Data dan Surveilans Epidemiologi.
- [7] Bardadi, A., dkk. (2010). Pengembangan Sistem Informasi Manajemen Perkuliahan Pada Fakultas Ilmu Komputer Universitas Sriwijaya. Di akses dari <http://ejournal.unsri.ac.id/index.php/jsi/article/download/719/261>
- [8] Kementerian Kesehatan Republik Indonesia. 2014. Profil Kesehatan Indonesia 2014. Jakarta.
- [9] Kementerian Kesehatan Republik Indonesia. 2012. Profil Kesehatan Provinsi Jawa Timur 2012. Jakarta
- [10] Sugiyono. 2014. Metode Penelitian Kuantitatif Kualitatif dan R&D. Bandung.
- [11] Sutedjo, B. 2006. Perencanaan dan Pembangunan Sistem Informasi. Yogyakarta.



# Paper Jurnal/Prosiding

---

## ORIGINALITY REPORT

---

14%

SIMILARITY INDEX

14%

INTERNET SOURCES

8%

PUBLICATIONS

7%

STUDENT PAPERS

---

## PRIMARY SOURCES

---

1

[anzdoc.com](http://anzdoc.com)

Internet Source

3%

2

Submitted to Dakota Ridge Senior High School

Student Paper

3%

3

[mafiadoc.com](http://mafiadoc.com)

Internet Source

2%

4

[moam.info](http://moam.info)

Internet Source

2%

5

[dinkes.sumutprov.go.id](http://dinkes.sumutprov.go.id)

Internet Source

2%

6

[ejurnal.ung.ac.id](http://ejurnal.ung.ac.id)

Internet Source

2%

---

Exclude quotes  On

Exclude bibliography  On

Exclude matches  < 2%