

PEMANFAATAN LIMBAH BIOMASSA SEBAGAI SUMBER ENERGI KALOR DI DESA KEMUNING LOR ARJASA

by Mochamad Irwan Nari

Submission date: 11-May-2023 07:59AM (UTC+0700)

Submission ID: 2089945026

File name: Seminar_Nasional_-_Mochamad_Irwan_Nari_-_Mochamad_Irwan_Nari.pdf (416.38K)

Word count: 1617

Character count: 9794

PEMANFAATAN LIMBAH BIOMASSA SEBAGAI SUMBER ENERGI KALOR DI DESA KEMUNING LOR ARJASA

Dicky Adi Tyagita ¹⁾, Andik Irawan ²⁾, Mochamad Irwan Nari³⁾

^{1,2,3}Dosen Jurusan Teknik, Politeknik Negeri Jember, Jalan Mastrip 164, Jember, 68101
E-mail: dickyadi@polije.ac.id

1

Abstract

The COVID-19 pandemic, which has been going on for almost two years, has forced SMEs in the area of Kemuning Lor Village, Arjasa District, to converted LPG to firewood to save expenses for the production of herbal supplements and daily cooking. The current problem is the use of a permanent stove or Pawon, which has high emissions and requires a large area to generate heat. The solution is to disseminate the Single line Missile Stove technology which has optimal heat levels, is fuel efficient, and is easy to move. This community service activity aims to provide knowledge on the types of good heat producing biomass, the use of biomass stove technology, and the efficiency of using fossil energy. Partners are also given an understanding of the characteristics of biomass based on the type of waste. Currently SMEs has implemented this stove technology to make powder herbal drink products. Outcome targets include the application of technology, application of inventions, empowerment of the RT 5 KBW level, with this technology being able to boil 9 liters of water in 18 minutes with 2 kg of biomass/hour as fuel. With this technology, SMEs are able to save LPG costs of Rp. 60,000, -/week.

Keywords: *stove, LPG, twig, air flow, kopang*

Abstrak

6

Pandemi COVID 19 yang sudah berlangsung hampir dua tahun, membuat Kelompok Bina Warga (KBW) wilayah RT 5 Dusun Kopang Krajan Desa Kemuning Lor, Kecamatan Arjasa, terpaksa mengkonversi penggunaan LPG dengan kayu bakar untuk menghemat pengeluaran untuk produksi suplemen herbal dan memasak sehari-hari. Permasalahan yang ada saat ini adalah penggunaan kompor tanam atau pawon yang permanen membutuhkan tempat yang luas untuk menghasilkan kalor, rasio pembakaran tidak tepat dan panas yang dihasilkan tidak stabil. Solusi yang diberikan yakni dengan mendiseminasikan teknologi Kompor Rudal tipe KR.SL (Kompor Rudal *Single line*) yang memiliki tingkat panas optimal, efisien bahan bakar, dan mudah dipindahkan. Kegiatan pengabdian ini bertujuan memberikan pengetahuan terhadap jenis biomasa penghasil kalor yang baik, penggunaan teknologi kompor biomassa, dan efisiensi penggunaan energi fosil. Teknologi Kompor Rudal memiliki dimensi hexagonal s: 15 cm t: 30 cm, sehingga ringkas dan portabel. Saat ini UKM KBW RT 5 sudah mengimplementasikan teknologi kompor ini untuk membuat produk minuman herbal. Capaian target luaran berupa penerapan teknologi, aplikasi inovasi, pemberdayaan wilayah tingkat KBW RT 5, dengan teknologi tersebut mampu mendidihkan 9 liter air dalam waktu 18 menit dengan bahan bakar 2 kg biomassa per batch. Dengan teknologi ini UKM tersebut mampu menghemat biaya LPG sebesar Rp. 60.000,-/minggu.

Kata Kunci: *kompor, LPG, ranting, aliran udara, kopang*

PENDAHULUAN

Pemerintah Kabupaten Jember dengan Politeknik Negeri Jember (POLIJE) telah membangun kerja sama yang mengarah pada peningkatan sumber daya alam dan sumber daya manusia menuju wilayah mandiri, menjadi percontohan dan menjadi inovator untuk lingkungan sekitar dan wilayah lain. Desa Kemuning Lor adalah desa binaan Politeknik Negeri Jember yang menjadi prioritas dan fokus pengembangan Desa Mitra.

Secara geografis Desa Kemuning Lor terletak pada wilayah daratan lebih kurang 100 – 900 MDPL dengan terdiri dari perkebunan dan persawahan. Batas wilayah Desa Kemuning pada bagian utara adalah Hutan Negara, Timur Desa Darsono, Selatan Desa Baratan dan Barat Desa Bintoro (Anonim, Tanpa Tahun). Desa yang memiliki luas 0.3% dari luas wilayah Kabupaten Jember membutuhkan peningkatan dari berbagai aspek. Diharapkan dengan kegiatan binaan berupa pengabdian kepada masyarakat dari Politeknik Negeri Jember dan Pemerintah Kabupaten Jember mampu meningkatkan menjadi desa mandiri dari aspek kesehatan, pendidikan, hankam, ekonomi, mandiri pangan, mandiri energi.

Di Dusun Kopang Krajan RT 5, memiliki Kelompok Bina Warga (KBW) yang diketuai Siti dengan anggota kelompok 28 orang darma wanita yang memiliki kegiatan produksi minuman herbal dengan menggunakan kayu bakar di pawon untuk proses memasak dan kristalisasi (Gambar 1), sebelum masa pandemi kelompok tersebut menggunakan LPG untuk memasak dan produksi. Sangat disayangkan limbah biomassa tersedia dengan jumlah yang banyak dan tidak dimanfaatkan. Oleh karena itu diseminasi teknologi Kompur Rudal merupakan solusi permasalahan KBW tersebut (Kamba dan Djafar, 2019).



Gambar 1 Pawon

Kegiatan ini ditekankan pada pelatihan tentang sumber daya alam berupa biomassa, karakteristik dan jenis biomassa, pemanfaatan dan pengelolaan biomassa (Ridhuan dkk., 2019). Melalui kegiatan pengabdian ini sangat dibutuhkan pengetahuan tentang teknologi Kompor Rudal SL yang dapat dimanfaatkan sebagai alat pembuat kalor diberbagai sektor, dalam hal ini sangat diperlukan sebagai sumber energi kalor untuk mesin kristalisator yang telah dilaksanakan kegiatan pengabdian pada tahun 2020. Saat ini dengan menggunakan Kompor Rudal SL, sebanyak 9 liter air mampu dididihkan dalam waktu 18 menit dengan bahan bakar 2 kg biomassa per batch. Dengan teknologi ini UKM tersebut mampu menghemat biaya LPG sebesar Rp. 60.000,-/minggu. Lingkungan sekitar juga lebih bersih karena limbah biomassa sudah bisa dimanfaatkan.

METODE PENELITIAN

Metode pelaksanaan yang digunakan berawal dari permasalahan mitra dan dibagi menjadi beberapa tahapan, yaitu:

1. Observasi ke lokasi melihat kondisi langsung dan mengidentifikasi permasalahan yang dihadapi oleh warga.
2. Identifikasi Permasalahan dari hasil observasi dan diskusi dengan mitra.
3. Perancangan, perakitan, dan pengujian kompor rudal yang memiliki dimensi s: 15cm t: 30cm. Perancangan menggunakan CAD, perakitan dan pengujian dibantu oleh mahasiswa.
4. Pelaksanaan kegiatan pemberian wawasan dan pelatihan mengenai pemanfaatan limbah biomassa, teknologi kompor rudal (tatacara pemakaian dan informasi penting saat kondisi bahaya), dan materi ekonomi teknik untuk menambah pengetahuan mengelola peralatan serta keuangan.

HASIL DAN PEMBAHASAN

Dalam membantu mitra untuk menyelesaikan permasalahan maka telah dilakukan tahapan konkret untuk menyelesaikan permasalahan yang ada yang meliputi :

1. Observasi ke lokasi

Pada kegiatan observasi ini tim mendapatkan permasalahan pada mitra yakni penggunaan pawon sebagai alat memasak yang rendah efisiensi termal dan tinggi emisi. Konsumsi kayu dan ranting sebagai bahan bakar sebesar 4 kg/jam.



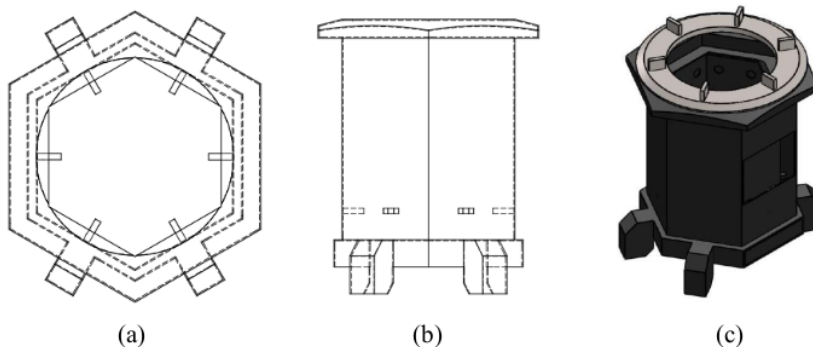
Gambar 2 Pawon yang digunakan mitra saat observasi

2. Identifikasi permasalahan

Dari hasil observasi tim pengabdian dapat menyimpulkan bahwa mitra membutuhkan alat yang dapat dipindah tempatkan, efisien sehingga kalor yang didapatkan maksimal, dan rendah emisi. Nilai kalor yang tinggi membuat waktu memasak menjadi lebih singkat.

3. Perancangan, perakitan, dan pengujian kompor rudal

Pada gambar 3 ditunjukkan desain kompor menggunakan CAD. Desain yang dibuat terdiri dari dudukan atas, ruang biomassa, shaft collector, dan sekat atas. Pada gambar 3(a) merupakan desain tampak atas. Gambar 3(b) merupakan desain tampak samping. Sedangkan gambar 3(c) adalah desain 3D dari kompor rudal (Santoso, 2018).



Gambar 3 Desain kompor rudal dengan CAD

Dari desain kompor yang telah dibuat maka dilakukan proses pemotongan material stainless, pembentukan komponen, dan perakitan komponen. Sebelum finalisasi alat diuji coba terlebih dahulu.



Gambar 4 Perakitan dan pengujian kompor rudal

4. Pelaksanaan kegiatan

Kegiatan PKM (Pengabdian Kepada Masyarakat) meliputi pelatihan pada aspek SDM dan Teknik.



Gambar 5. Pelatihan pengoperasian kompor rudal

Setelah kegiatan penyelesaian masalah mitra ³ didapatkan hasil seperti pada tabel 1 berikut ini.

Tabel 1. Hasil Kegiatan PKM

No.	Kegiatan	Hasil
1	Pemberian wawasan dan pelatihan mengenai pemanfaatan limbah biomassa	- Mitra mampu memilah dan memilih limbah biomassa yang memiliki nilai kalor yang dibutuhkan
2	Pelatihan Teknologi kompor rudal (tatacara pemakaian dan informasi penting saat kondisi	-Mitra memahami prosedur pemakaian kompor sesuai

-
- | | |
|---|--|
| bahaya) | panduan dan pengetahuan tentang penanganan jika terjadi malfungsi dari alat yang dibuat.
-Mitra dapat pengetahuan dan keterampilan dalam merawat kompor secara efektif dan efisien. |
| 3 Pemberian materi ekonomi teknik untuk menambah pengetahuan mengelola peralatan serta keuangan | -Mitra mampu menghitung neraca keuangan di KBW. |

SIMPULAN

Dari hasil kegiatan yang sudah dilakukan, dapat ditarik simpulan bahwa:

1. Mitra dapat memisahkan dan memilih limbah biomassa yang akan nantinya digunakan sebagai bahan baku untuk kompor rudalnya.
2. Mitra mendapatkan pengetahuan mengenai hal yang penting dan pencegahan jika terjadi malfungsi dalam pengoperasian kompor rudal.
3. Mitra mendapatkan pemahaman mengenai perawatan kompor rudal dan juga keterampilan menghitung neraca keuangannya.
4. Berdasarkan hasil pengujian diperoleh bahwa dengan kompor rudal yang dibuat akan menghemat Rp. 60.000,- per minggu jika dibandingkan dengan menggunakan LPG.

SARAN

Berdasarkan dari hasil kegiatan yang dilakukan, ⁸ saran yang dapat diberikan, yaitu perlu pengembangan lebih lanjut mengenai variasi biomassa yang digunakan untuk kompor rudal. Selain itu, material pembentuk kompor bisa bervariasi seperti plat aluminium atau besi yang dilapisi cat untuk menurunkan biaya produksi.

5

UCAPAN TERIMA KASIH

Penulis mengucapkan terima kasih kepada Politeknik Negeri Jember yang telah memberikan pendanaan program ini melalui hibah Pengabdian Kepada Masyarakat Sumber Dana PNPB Tahun 2021.

DAFTAR PUSTAKA

Anonim. Tanpa Tahun. Profil Desa Kemuning Lor.

Kamba, M. dan Djafar, R. (2019). Kompor Biomassa Sistem Batch Menggunakan Bahan Bakar Sekam Padi. *Jurnal Teknologi Pertanian Gorontalo*. Vol. 4 No. 1

Ridhuan, K., Irawan, D., Inthifawzi, R. (2019). Proses Pembakaran Pirolisis dengan Jenis Biomassa dan Karakteristik Asap Cair yang Dihasilkan. *Jurnal Turbo*. Vol. 8 No. 1. Universitas Muhammadiyah Metro. Lampung.

Santoso, H. (2018). Rancang bangun Kompor Biomassa Berbahan Dasar Plat Besi dan Beton Dilengkapi Dengan Teknologi Blower. *Jurnal Reaktom*. Vol. 03 No. 02 22-25. Universitas Hasyim Asy'ari.

PEMANFAATAN LIMBAH BIOMASSA SEBAGAI SUMBER ENERGI KALOR DI DESA KEMUNING LOR ARJASA

ORIGINALITY REPORT

6%

SIMILARITY INDEX

6%

INTERNET SOURCES

1%

PUBLICATIONS

1%

STUDENT PAPERS

PRIMARY SOURCES

1	ejournal.iainpalopo.ac.id Internet Source	1%
2	abdimasmadani.ac.id Internet Source	1%
3	es.scribd.com Internet Source	1%
4	jurnal.poliupg.ac.id Internet Source	1%
5	media.neliti.com Internet Source	1%
6	www.kontan.co.id Internet Source	1%
7	kesehatan.poliije.ac.id Internet Source	1%
8	lib.unnes.ac.id Internet Source	1%
9	123dok.com Internet Source	1%

10

lp2m.um.ac.id
Internet Source

1 %

Exclude quotes On

Exclude matches < 1%

Exclude bibliography On