

Paper Jurnal/Prosiding

by Denny Wijanarko

Submission date: 01-May-2023 03:26PM (UTC+0700)

Submission ID: 2080753233

File name: ra_Berbasis_Mikrokontroler_AVR_ATMEGA8535_-_DENNY_WIJANARKO.pdf (391.95K)

Word count: 1453

Character count: 8942

TERMOMETER BADAN DIGITAL OUTPUT SUARA BERBASIS MIKROKONTROLLER AVR ATMEGA8535

Denny Wijanarko ¹, Harik Eko Prasetyo ²

¹): ²) Jurusan Teknologi Informasi, Politeknik Negeri Jember, Jember.

¹email: dennywijanarko@yahoo.com

ABSTRAK

Pada umumnya termometer dirancang untuk orang yang memiliki kondisi fisik normal terutama dalam kemampuan melihat. Orang yang mempunyai keterbatasan penglihatan, akan menemui kesulitan dalam menggunakan termometer yang ada. Berkaitan dengan masalah tersebut, laporan penelitian ini menjelaskan tentang rancang bangun alat pengukur suhu tubuh dengan tampilan digital dan keluaran suara berbasis mikrokontroler AVR Atmega 8535. Perangkat kerangka alat ini terdiri dari sensor suhu LM35, Atmega 8535, Modul mp3, LCD 16x2, dan Speaker Aktif. Untuk dapat merancang sistem, maka pertama kali dilakukan proses mengubah suhu menjadi tegangan analog menggunakan sensor suhu LM35. Tegangan analog tersebut kemudian diubah menjadi data digital menggunakan ADC internal dari Mikrokontroler Atmega 8535. Kemudian diolah oleh Mikrokontroler ATmega8535 dan ditampilkan melalui LCD 16x2 untuk output suara dengan Speaker aktif yang sebelumnya rekaman suara disimpan di memory modul mp3 dalam format mp3

Kata kunci : ADC, LM35, LCD 16x2, Mikrokontroler AVR Atmega8535, modul mp3, Speaker, Termometer.

I. PENDAHULUAN

1. 1. Latar Belakang

Termometer tubuh yang banyak dijual di pasaran Indonesia saat ini adalah termometer jenis analog dan digital dengan display hasil pengukuran berbentuk papan skala air raksa untuk analog dan tulisan pada display LCD atau seven segment untuk jenis digital. Kedua jenis termometer tersebut hanya diperuntukkan bagi pengguna yang memiliki penglihatan yang normal. Termometer ini akan sulit digunakan secara mandiri oleh para penderita tunanetra.

Salah satu solusi untuk membantu para tunanetra dalam mengukur suhu tubuhnya adalah menggunakan termometer dengan output berupa suara. Dengan adanya termometer suara ini, para tunanetra dapat mengetahui kondisi suhu tubuh sebagai salah satu indikator kondisi kesehatan secara mandiri tanpa bantuan orang lain.

1.2 Tujuan dan Manfaat

2.1 Tujuan

1. Merancang dan membuat suatu sistem pengendalian berbasis Mikrokontroler ATmega8535 serta pemilihan sensor yang mampu mendeteksi besarnya suhu badan yang masuk secara cepat dan presisi.

2. Mengetahui unjuk kerja dari keluaran suara pada saat sensor mendeteksi suhu badan Berbasis Mikrokontroler ATmega8535

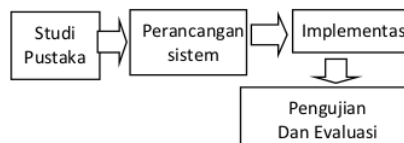
3. Membantu para tunanetra dapat mengetahui kondisi suhu tubuh sebagai salah satu indikator kondisi kesehatan secara mandiri tanpa bantuan orang lain.

1.2.2 Manfaat

1. Sebagai salah satu alat termometer suhu badan digital dengan output suara yang akan digunakan dalam sehari-hari di bidang kesehatan.
2. Pengenalan teknologi Mikrokontroler untuk dikembangkan di industry kedokteran

II. METODOLOGI PENELITIAN

Dalam merancang dan membuat sistem Termometer Digital Output suara menggunakan Mikrokontroler AVR ATmega8535 menggunakan metode sebagai berikut:



Gambar 1 diagram metode kegiatan

- 1) Studi Pustaka

Dalam metode ini, mencari materi referensi yang berkaitan sebagai acuan dalam melakukan pengerjaan penelitian, selain mengacu pada materi saat perkuliahan. sumber literatur yang dipakai diantaranya dari browsing, buku-buku, dan laporan Penelitian yang sudah dikerjakan.

2) Perancangan sistem

Perancangan sistem merupakan proses dimana sistem perangkat keras maupun perangkat lunak dibuat dan dirancang sedemikian rupa agar proyek Penelitian ini bisa berjalan sesuai dengan yang diharapkan. Perancangan sistem dibagi menjadi dua, yaitu perancangan perangkat keras dan perangkat lunak.

a) Perangkat Keras

Adalah proses menentukan kebutuhan apa saja yang diperlukan, setelah itu baru ke proses penentuan pin-pin mana saja yang akan digunakan dan yang terakhir adalah pembuatan jalur rangkaian.

b) Perangkat Lunak

Agar sebuah sistem berjalan sesuai dengan yang direncanakan, maka memerlukan sebuah program yang bisa mengaturnya. Disinilah proses pembuatan program dibuat agar sistem ini sesuai dengan yang direncanakan.

3) Implementasi

Implementasi merupakan proses penerapan dimana konfigurasi perangkat keras dan perangkat lunak yang sudah dibuat diterapkan.

4) Pengujian dan evaluasi

Pengujian dan evaluasi adalah tahap dimana hasil dari pembuatan sistem tersebut di uji coba. Dan kalau ternyata masih ada yang salah atau tidak berjalan sesuai dengan rencana, maka robot tersebut akan di evaluasi lagi agar bisa sesuai dengan rencana.

III. PEMBAHASAN

3.1 Studi Pustaka

Dalam mengumpulkan referensi tentang pembuatan Termometer Badan Digital Output Suara Berbasis Mikrokontroler AVR ATmega8535, diperoleh beberapa informasi yang didapat dari buku, internet, dan literatur lain. dalam melakukan tahap selanjutnya dalam mengerjakan Penelitian ini.

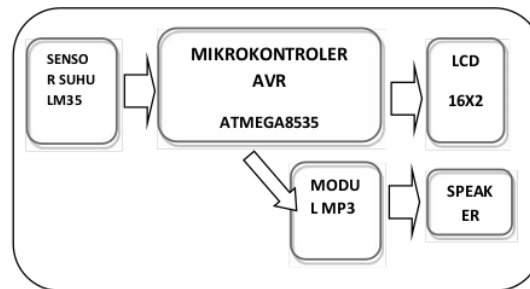
3.2 Perencanaan dan Perancangan Sistem

Tahap pembuatan perencanaan dan perancangan sistem Termometer Badan Digital Output Suara Berbasis Mikrokontroler AVR ATmega8535 meliputi pembuatan alur sistem yang digunakan untuk mengetahui bagaimana sistem bekerja keseluruhan, dan perancangan perangkat keras, serta perancangan program.

3.2.1 Alur Sistem Termometer Badan Digital Output Suara Berbasis Mikrokontroler AVR ATmega8535

Alur sistem Termometer Badan Digital Output Suara Berbasis Mikrokontroler AVR ATmega8535 sebagai berikut, dimana input dari sistem ini adalah sensor suhu yang menggunakan IC LM35 yang berfungsi untuk mengubah besaran panas (suhu) menjadi besaran listrik yang masih berupa sinyal analog dengan spesifikasi 10 mV/°C.

Kemudian data analog tersebut di konversi ke dalam bentuk digital (ADC) yang berada didalam Mikrokontroler ATmega8535. ATmega8535 tersebut akan menghasilkan output data digital yang kemudian di tampilkan dalam bentuk LCD dan data digital tersebut juga di konversi kembali dalam data analog pada modul MP3 TDB381 yang kemudian data analog tersebut di ubah ke getaran untuk menghasilkan suara menggunakan speaker

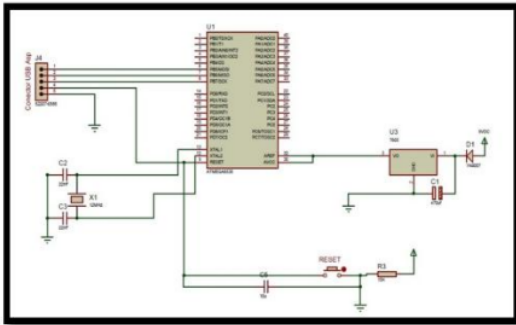


Gambar 2. Alur Sistem

3.2.2 Perancangan Perangkat Keras

a. Perancangan Minimum Sistem ATmega 8535

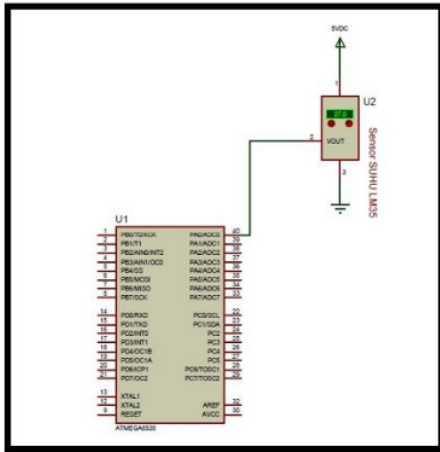
Mikrokontroler yang digunakan dalam alat ini adalah ATmega8535, Mikrokontroler ini dirancang untuk melakukan pemrosesan data yang diambil dari sensor suhu kemudian dikeluarkan ke speaker berupa suara melalui modul MP3.



Gambar 3. Skematik minimum sistem ATmega8535

b. Perancangan Antarmuka LM35

Komponen utama yang digunakan pada rangkaian sensor suhu ini adalah sebuah sensor berbentuk IC (Integrated Circuit) dengan tipe LM35DZ. IC LM35DZ ini akan mengkonversikan besaran suhu menjadi besaran tegangan. Gambar IC LM35DZ ini akan mengeluarkan tegangan pada kaki 2 sebesar output sebesar 10mV untuk setiap kenaikan suhu sebesar 1°C, dan Dalam rangkaian ini diberikan catu daya +5 Volt pada kaki 1 dan ground pada kaki 3.



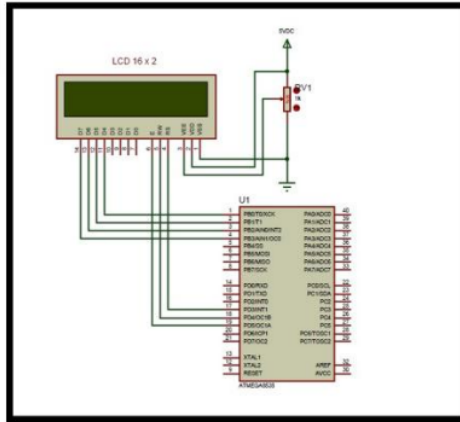
Gambar 4. Rangkaian Antarmuka LM35

c. Perancangan Antarmuka LCD 16x2

Untuk dapat menampilkan data karakter ke LCD maka koneksi mikrokontroller dan LCD dapat dijelaskan sebagai berikut. Data masukan untuk penampil LCD diberikan melalui PortB yaitu PB.0 – PB.3 dihubungkan dengan D4 –

D7 pada LCD, sedangkan untuk mengontrol LCD kaki RS dan E pada LCD dihubungkan dengan Port D.3 dan Port D.5 pada mikrokontroller.

Pada rangkaian display dipasang komponen potensio meter 1K Ohm yang berfungsi sebagai pengatur kecerahan dari LCD. Sumber tegangan yang diberikan sebesar 5 V.



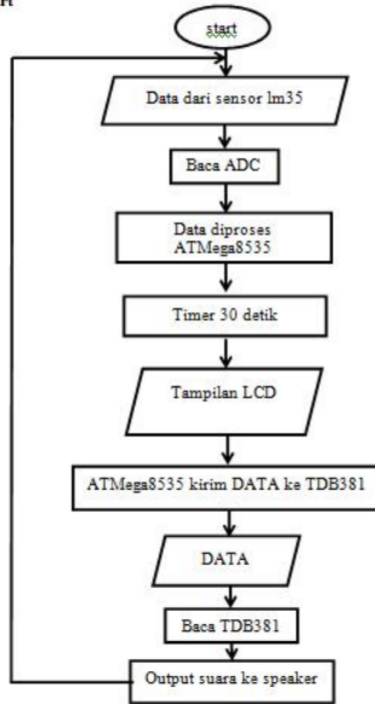
Gambar 5. Rangkaian antarmuka LCD 16x2

d. Perancangan Antarmuka Modul MP3 TDB381

Alat ini dirancang untuk dapat memberikan panduan berupa suara. Suara yang telah direkam kemudian disimpan di dalam micro SD card. Untuk dapat memainkan file suara dalam SD card tersebut alat ini menggunakan modul MP3 TDB381. Modul MP3 TDB381 memiliki 20 pin yang dapat digunakan untuk mode paralel atau serial

3.3 Implementasi

Flowchart



Gambar 6. FlowChart Program

3.4 Pengujian

Pengujian ini dilakukan untuk mengetahui keadaan kinerja sistem secara keseluruhan yang dimana alat dapat memberikan keluaran suhu pada tampilan LCD dan berupa suara informasi suhu tubuh menggunakan modul mp3 TDB381. pengujian dilakukan terhadap 7 orang 6 lama 5 kali pengujian selama 1 menit, pengujian dilakukan dengan cara mengukur suhu badan dengan termometer digital secara manual kemudian hasilnya dibandingkan dengan hasil pengukuran menggunakan alat ukur yang dibuat.

Tabel 1. Hasil Percobaan

Orang ke-	Pengujian	Sensor Suhu LM35	Termometer digital (thermoONE ALPHA 1)	Error	Suara yang diputar
Orang ke-1	1	35,3 °C	35,1 °C	0,2 °C	Suhu tubuh anda tiga puluh lima koma tiga derajat Celsius
	2	35,4 °C	35,1 °C	0,3 °C	Suhu tubuh anda tiga puluh lima koma empat derajat Celsius
	3	35,1 °C	35,0 °C	0,1 °C	Suhu tubuh anda tiga puluh lima koma satu derajat Celsius
	4	35,5 °C	35,3 °C	0,2 °C	Suhu tubuh anda tiga puluh lima koma lima derajat Celsius
	5	35,4 °C	35,2 °C	0,2 °C	Suhu tubuh anda tiga puluh lima koma empat derajat Celsius
Orang ke-2	1	36,0 °C	35,4 °C	0,6 °C	Suhu tubuh anda tiga puluh enam koma nol derajat Celsius
	2	36,3 °C	35,8 °C	0,5 °C	Suhu tubuh anda tiga puluh enam koma tiga derajat Celsius
	3	36,0 °C	35,6 °C	0,4 °C	Suhu tubuh anda tiga puluh enam koma nol derajat Celsius
	4	35,9 °C	35,4 °C	0,5 °C	Suhu tubuh anda tiga puluh lima koma sembilan derajat Celsius
	5	36,6 °C	35,9 °C	0,7 °C	Suhu tubuh anda tiga puluh enam koma enam derajat Celsius
Orang ke-3	1	36,3 °C	36,1 °C	0,2 °C	Suhu tubuh anda tiga puluh enam koma tiga derajat Celsius
	2	36,3 °C	35,9 °C	0,4 °C	Suhu tubuh anda tiga puluh enam koma tiga derajat Celsius
	3	36,1 °C	35,8 °C	0,3 °C	Suhu tubuh anda tiga puluh enam koma satu derajat Celsius
	4	36,5 °C	36,3 °C	0,2 °C	Suhu tubuh anda tiga puluh enam koma lima derajat Celsius
	5	36,4 °C	35,9 °C	0,5 °C	Suhu tubuh anda tiga puluh enam koma empat derajat Celsius
Orang ke-4	1	35,3 °C	35,1 °C	0,2 °C	Suhu tubuh anda tiga puluh lima koma tiga derajat Celsius
	2	35,4 °C	35,4 °C	0 °C	Suhu tubuh anda tiga puluh lima koma nol derajat Celsius
	3	35,4 °C	35,3 °C	0,1 °C	Suhu tubuh anda tiga puluh lima koma satu derajat Celsius
	4	35,5 °C	35,3 °C	0,2 °C	Suhu tubuh anda tiga puluh lima koma lima derajat Celsius
RATA-RATA ERROR (%)				0,33 %	Suhu tubuh anda tiga puluh

Keseluruhan pengujian sensor suhu tubuh memberikan hasil yang sesuai dengan output LCD dan database suara yang di simpan pada memori di dalam modul mp3 TDB381. Pemanggilan suara juga memberikan respon yang sesuai dengan durasi suara yang ditentukan dan untuk rata-rata error pada pengujian ini adalah 0,33% dengan kesalahan terbesar 0,9 °C.

IV. KESIMPULAN

Berdasarkan pengujian dan analisis sistem termometer badan digital output suara berbasis Mikrokontroler dapat ditarik kesimpulan sebagai berikut:

- IC LM35DZ memiliki kemampuan penginderaan suhu dari 0 derajat Celsius sampai 100 derajat Celsius, IC LM35DZ ini akan mengkonversikan besaran suhu menjadi besaran tegangan, Dimana IC LM35DZ ini akan mengeluarkan tegangan pada kaki 2 sebagai 10mV untuk setiap kenaikan suhu sebesar 1 derajat Celsius.
- Rangkaian dan program pemutar suara dari SD card menggunakan modul mp3 TDB381 mampu melakukan pemanggilan suara secara audio sesuai dengan Suhu tubuh yang terdeteksi. Hasil keluaran suara dapat terdengar jelas menggunakan speaker oleh pengguna.
- Sistem secara keseluruhan mampu memberikan informasi suhu tubuh secara audio melalui speaker dan visual melalui LCD karakter sesuai dengan database yang telah dibuat sebelumnya.

V. DAFTAR PUSTAKA

- Lingga Wardhana, ST. (2006). *Belajar sendiri Mikrokontroler AVR seri ATmega8535*, Yogyakarta: Penerbit Andi Offset.
- Pertuni. (2013). *Persatuan Tunanetra Indonesia*. <http://pertuni.idp-europe.org>, 5 Februari 2015
- No Name.(2011). *Memprogram ADC Mikrokontroler ATmega8535*. <http://althewin.blogspot.com/2011/08/memprogram-adc-mikrokontroler-atmega.html>, 2 Maret 2015.
- Shatomeia.(2008),*sensor suhu LM35*. <http://shatomeia.com/2008/12/sensor-suhu-lm35/>, 14 Maret 2015
- No Name.(2010), *rangkaian sensor suhu LM35*. <http://telinks.wordpress.com/2010/04/09/rangkaian-sensor-suhu-lm35/>, 12 juli 2015
- Tenda. (2008). *TDB380 Datasheet V21.0*. China: Tenda Electronic

Paper Jurnal/Prosiding

ORIGINALITY REPORT

20%

SIMILARITY INDEX

19%

INTERNET SOURCES

3%

PUBLICATIONS

13%

STUDENT PAPERS

PRIMARY SOURCES

1	vdocuments.net Internet Source	8%
2	www.scribd.com Internet Source	4%
3	adoc.pub Internet Source	3%
4	Submitted to Sriwijaya University Student Paper	2%
5	dspace.uii.ac.id Internet Source	2%
6	eprints.dinus.ac.id Internet Source	2%

Exclude quotes On

Exclude bibliography On

Exclude matches < 2%