

Desain Sistem Informasi Monitoring Nutrisi Tanaman Hidroponik Kangkung dengan Menggunakan Metode Regresi Linear

by Eva Rosdiana

Submission date: 06-Feb-2023 08:50PM (UTC+0700)

Submission ID: 2007611823

File name: idroponik_Kangkung_dengan_Menggunakan_Metode_Regresi_Linear.docx (222.71K)

Word count: 2812

Character count: 16951

Desain Sistem Informasi Monitoring Nutrisi Tanaman Hidroponik Kangkung dengan Menggunakan Metode Regresi Linear

Design of an Information System for Monitoring Nutrients for Water Spinach Hydroponic Plant Using the Linear Regression Method

Nugroho Setyo Wibowo^{*1}, Muknizah Aziazah^{*2}, I Gede Wiryawan^{*3}, Eva Rosdiana^{#4}

^{*}Teknologi Informasi, Politeknik Negeri Jember, Jl. Mastrip 164, Jember

[#]Produksi Pertanian, Politeknik Negeri Jember, Jl. Mastrip 164, Jember

¹nugroho@polije.ac.id

²zizah.muknizah@gmail.com

³wiryawan@polije.ac.id

⁴eva_rosdiana@polije.ac.id

6 BSTRAK

Hidroponik adalah budidaya tanaman tanpa menggunakan tanah. Bunga hidroponik, herba, dan sayuran ditanam di media tanam yang lembab dan dilengkapi dengan larutan yang kaya nutrisi, oksigen, dan air. Dalam penerapan hidroponik, nutrisi merupakan kebutuhan yang harus selalu terpenuhi untuk perkembangan tanaman dimana setiap tanaman membutuhkan nutrisi yang berbeda-beda. Nutrient Film Technique (NFT) merupakan teknik yang sering digunakan dalam budidaya hidroponik. Karena pada metode ini sirkulasi nutrisi yang terkandung di dalam air akan selalu mengalir melalui tanaman setiap saat. Sehingga pertumbuhan tanaman lebih cepat, karena tanaman mendapatkan oksigen dan nutrisi sepanjang waktu. Teknik NFT dikatakan sebagai teknik yang boros energi, karena pompa air akan bekerja terus menerus dan masih menggunakan tenaga manusia. Dari permasalahan tersebut, diperlukan suatu inovasi teknologi untuk membantu mengatasi permasalahan yang ada. Kemajuan dan perkembangan teknologi IoT dapat mempermudah berbagai macam pekerjaan, termasuk mengontrol sistem hidroponik, sehingga perawatan tanaman dapat dilakukan dari jarak jauh dan kapan saja. Sistem informasi merupakan suatu teknologi yang dapat digunakan sebagai remote plant monitoring. Informasi akan diperoleh melalui perangkat monitoring yang akan dikirimkan ke sistem informasi. Penelitian ini bertujuan untuk membuat suatu desain sistem informasi monitoring nutrisi tanaman hidroponik kangkung dengan sistem NFT untuk meningkatkan produktivitas petani hidroponik, dengan melakukan pengaturan nutrisi secara otomatis serta monitoring nutrisi pada tanaman hidroponik dengan menggunakan metode Regresi Linear. Metode Regresi Linier ini dapat menentukan bukaan katup nutrisi keesokan harinya, sehingga nutrisi dapat dipantau menggunakan sistem.

Kata kunci — Hidroponik, Internet of Things, Sistem Informasi, Peramalan, Regresi Linier

ABSTRACT

Hydroponics is the cultivation of plants without using soil. Hydroponic flowers, herbs, and vegetables are grown in a moist growing medium equipped with a solution rich in nutrients, oxygen, and water. In the application of hydroponics, nutrition is a need that must always be met for plant development where each plant requires different nutrients. Nutrient Film Technique (NFT) is a technique that is often used in hydroponic cultivation. Because in this method the circulation of nutrients contained in the water will always flow through the plants at all times. So that plant growth is faster, because plants get oxygen and nutrients all the time. The NFT technique is said to be an energy-intensive technique, because the water pump will work continuously and still use human power. From these problems, a technological innovation is needed to help overcome the existing problems. Advances and developments in IoT technology can simplify various kinds of work, including controlling hydroponic systems, so that plant care can be done remotely and anytime. Information system is a technology that can be used as remote plant monitoring. Information will be obtained through monitoring devices that will be sent to the information system. This study aims to design a nutrient monitoring information system for hydroponic water spinach plants with an NFT system to increase the productivity of hydroponic farmers, by automatically regulating nutrition and monitoring nutrients in hydroponic plants using the Linear Regression method. This Linear Regression method can determine the nutritional valve opening the next day, so that nutrition can be monitored using the system.

1. Pendahuluan

Kebutuhan pangan bagi manusia seperti sayuran dan buah-buahan semakin meningkat dengan seiring perkembangan jumlah penduduk. Namun hal tersebut tidak dibarengi dengan pertumbuhan lahan pertanian yang justru semakin sempit. Jangankan di kota-kota besar, dilingkup sentra pertanian alih fungsi lahan menjadi pemukiman sudah tidak dapat terelakkan lagi. Sehingga sistem hidroponik yang paling tepat untuk model usaha pertanian, sebagai salah satu solusi yang patut dipertimbangkan untuk mengatasi masalah pangan. Semua jenis tanaman bisa ditanam dengan sistem pertanian hidroponik, namun biasanya masyarakat banyak yang menanam tanaman semusim.

Hidroponik adalah budidaya tanaman tanpa menggunakan tanah. Bunga, herbal, dan sayuran hidroponik ditanam di media tanam yang lembap dan disuplai dengan larutan kaya nutrisi, oksigen, dan air. Dalam penerapan hidroponik nutrisi merupakan suatu kebutuhan yang harus selalu terpenuhi untuk perkembangan tanaman, setiap tanaman membutuhkan nutrisi yang berbeda, contohnya pada tanaman kangkung membutuhkan nutrisi antara 1000 – 1400 PPM, dan tanaman selada membutuhkan nutrisi 560 – 840 PPM [1]. Nutrient Film Technique (NFT) merupakan salah satu teknik yang sering digunakan dalam budidaya tanaman hidroponik. Karena pada metode ini sirkulasi nutrisi yang terdapat pada air akan selalu mengalir melewati tanaman setiap saat. Sehingga pertumbuhan tanaman lebih cepat, karena tanaman memperoleh oksigen dan nutrisi setiap saat.

Teknik NFT dikatakan sebagai teknik yang boros energi, karena pompa air akan menyala secara terus menerus. Dan masih menggunakan tenaga manusia dalam pemberian nutrisi A dan B, tanpa adanya campur tangan dari teknologi. Untuk mempermudah dalam pekerjaan, manusia tidak berhenti menciptakan inovasi. Salah satu teknologi yang berkembang saat ini adalah Internet of Things (IoT). Dengan adanya teknologi IoT ini semua pekerjaan manusia dapat dilakukan dengan cepat, hanya mengandalkan jaringan internet saja. IoT dapat diartikan sebagai komunikasi antara satu perangkat dengan perangkat lain menggunakan internet. Kemajuan

teknologi IoT ini dapat memudahkan berbagai macam pekerjaan, termasuk dalam pengendalian sistem hidroponik, sehingga perawatan tanaman dapat dilakukan dari jarak jauh dan setiap waktu.

Jika salah dalam pemberian nutrisi maka akan berakibat fatal pada tanaman, contohnya jika kurang dalam memberi nutrisi maka tanaman tidak akan tumbuh dengan baik, bahkan bisa saja mati. Begitu juga sebaliknya jika tanaman terlalu banyak nutrisi maka tanaman tersebut akan mengalami keracunan nutrisi.

Penelitian yang dilakukan oleh Wahyu Adi Rayitno menghasilkan sebuah peralatan otomatis yang dapat menyiram dan memonitoring tanaman hidroponik yang dapat dikendalikan dari jarak jauh menggunakan aplikasi android serta dapat mengetahui keadaan yang ada pada tanaman. Penelitian ini menggunakan aplikasi android sebagai media pengendali. Sistem ini menggunakan handphone android yang sudah terinstal aplikasi blynk dan terhubung ke internet untuk berkomunikasi dengan mikrokontroler agar dapat dikendalikan dari jarak jauh. Perintah yang diberikan oleh aplikasi blynk berupa nyala relay yang terhubung dengan pompa air dan aplikasi blynk mendapatkan informasi suhu dan kelembaban yang diperoleh dari sensor DHT11 melalui mikrokontroler yang terhubung dengan internet [1]. Sedangkan penelitian yang dilakukan oleh Ahmad Yanuar Hadi Putra melakukan kontrol kondisi pH larutan nutrisi tanaman dengan memanfaatkan sensor pH melalui sistem kontrol menggunakan arduino nano dengan metode Fuzzy Logic Controller, dimana kondisi dari pH air didalam larutan nutrisi diatur dengan cara menambahkan larutan pH up (asam) dan pH down (basa) melalui ballvalve yang dikombinasikan dengan motorservo DC dan dikendalikan melalui mikrokontroler arduino nano. Target dari penelitian ini adalah menjaga kestabilan daripada pH larutan nutrisi sistem hidroponik tanaman bayam dan menjaga aliran larutan nutrisi mengalir sepanjang waktu sehingga dapat mempengaruhi kualitas kesuburan tanaman bayam [2].

Berdasarkan latar belakang yang sudah dijelaskan dan adanya permasalahan yang timbul pada petani hidroponik, serta dari adanya beberapa penelitian yang mendahuluinya, maka penyusun bermaksud untuk membuat sistem

informasi yang dapat memonitoring dan memprediksi bukaan valve nutrisi. Penelitian ini bertujuan untuk membuat suatu desain sistem informasi monitoring nutrisi tanaman hidroponik kangkung sistem NFT untuk meningkatkan produktifitas petani hidroponik, dengan melakukan pengaturan nutrisi secara otomatis serta monitoring nutrisi pada tanaman hidroponik dengan menggunakan metode Regresi Linear. Penyusun memilih menggunakan metode regresi linear untuk menentukan atau memprediksi lama bukaan valve nutrisi dihari berikutnya [1][2]. Dengan harapan nutrisi tanaman kangkung dapat terpenuhi. Dengan adanya teknologi ini diharapkan dapat membantu petani dalam memaksimalkan hasil panen dari sayuran kangkung hidroponik dengan kualitas yang lebihbaik.

2. Metode

2.1. Waktu dan Tempat Penelitian

Penelitian ini dilaksanakan pada bulan Juni 2021 sampai dengan Desember 2021 di kelompok tani tanaman hidroponik kangkung Kabupaten Jember serta Program Studi Teknik Informatika Politeknik Negeri Jember.

2.2. Bahan dan Alat

Adapun bahan dan peralatan yang digunakan dalam kegiatan penelitian ini adalah sebagai berikut:

Tabel 1. Perangkat Keras Penelitian

No	Jenis	Spesifikasi
1.	solder	solder 40 watt
2.	timah solder	-
3.	penggaris	penggaris 30cm
4.	obeng	plus (+) dan minus (-)
5.	tang	tang jipit
6.	mur dan baut	-
7.	laptop	acer intel core i3, ram 4gb, ssd 1tb
8.	gergaji	gergaji besi
9.	cutter	-

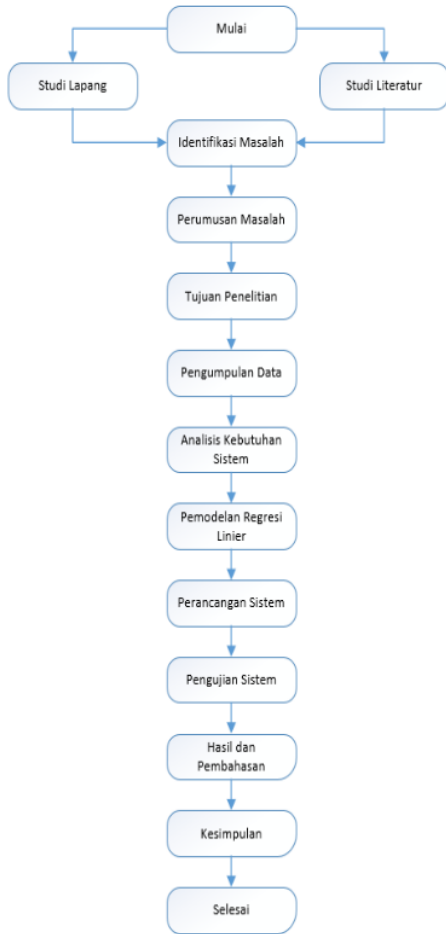
Tabel 2. Perangkat Lunak Penelitian

No	Jenis	Spesifikasi
1.	sistem operasi	windows 10
2.	aplikasi microsoft	microsoft 2010
3.	aplikasi pemrograman mikrokontroller	arduino ide
4.	aplikasi gambar editor	corel draw x7
5.	aplikasi <i>flowchart</i>	yed
6.	aplikasi simulasi rangkaian	fritzing
7.	aplikasi <i>database</i>	mysql
8.	aplikasi editor web	visual studio code

Tabel 3. Bahan Penelitian

No	Jenis	Jumlah
1.	nodemcu	1 buah
2.	sensor tds	1 buah
3.	sensor <i>water flow</i>	2 buah
4.	kabel <i>jumper</i>	secukupnya
5.	project board	1 buah
6.	<i>power supply</i>	1 buah
7.	lcd 16x2	1 buah
8.	kertas karton tebal	secukupnya
9.	<i>peristaltic pump</i>	2 buah
10.	pipa kecil	1 rol

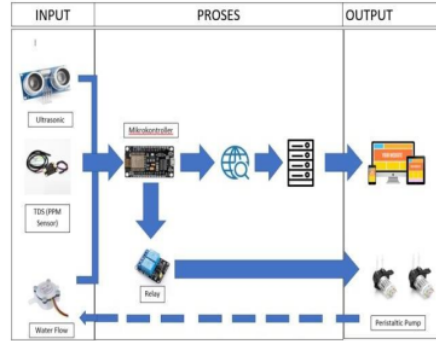
Tahapan dalam kegiatan penelitian yang dilakukan ini ditunjukkan dalam Gambar 1 dibawah ini. Kegiatan penelitian ini diawali dari tahapan studi lapang dan studi pustaka, melakukan identifikasi permasalahan, perumusan masalah, penentuan tujuan penelitian, pengumpulan data, kemudian melakukan analisis kebutuhan sistem, pemodelan regresi linear, selanjutnya pengujian sistem, hasil dan pembahasan, dan terakhir membuat kesimpulan.



Gambar 1. Metodologi Penelitian

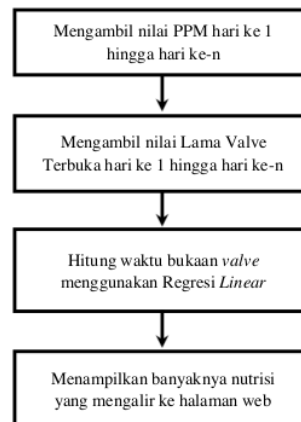
3. Pembahasan

Hasil dari pengumpulan data serta analisis kebutuhan sistem dapat dibuat sebuah diagram blok dari sistem yang akan dikembangkan. Blok diagram ini berfungsi untuk mempermudah dalam merancang alat [3][4]. Adapaun diagram blok peralatan monitoring sistemnya dapat dilihat pada Gambar 2 di bawah ini.



Gambar 2. Diagram Blok Penambahan Nutrisi Hidroponik

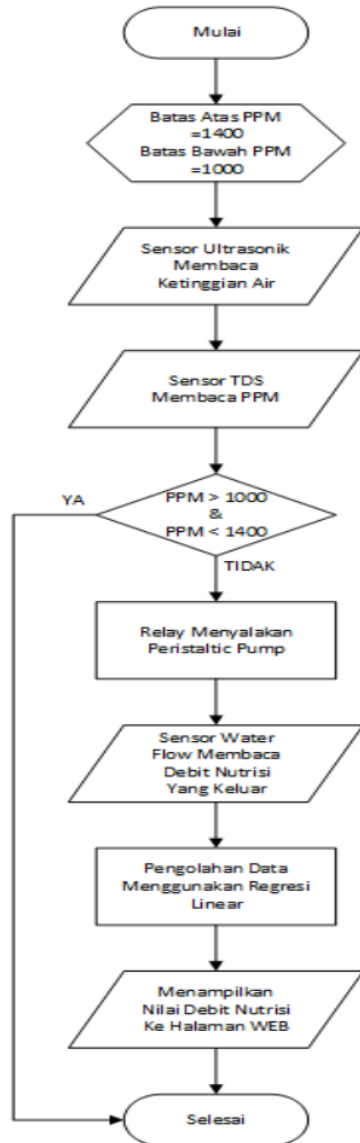
Pada Gambar 2 tersebut diatas terdapat 3 input yaitu sensor ultrasonic, sensor TDS, dan sensor waterflow. Dari 3 input tersebut nantinya akan masuk ke dalam mikrokontroler NodeMCU ESP8266. Data dari sensor ultrasonic hanya akan menampilkan ketinggian air pada tandon campur (monitoring) sedangkan data dari 2 sensor input yang lain akan dihitung menggunakan metode Regresi Linear. Regresi Linear ini digunakan untuk menentukan lama bukaan valve yang diperlukan. Setelah lama bukaan valve diketahui maka mikrokontroler akan menginstruksikan relay untuk menyalakan peristaltic pump, dan aliran dari peristaltic pump akan terbaca oleh waterflow sensor, yang kemudian akan diketahui oleh petani hidroponik sebagai user.



Gambar 3. Blok Diagram Regresi Linear

Pada Gambar 3 menunjukkan alur dari proses peramalan menggunakan metode regresi linear yang diawali dengan mengambil nilai PPM hari ke 1 hingga hari ke-n, kemudian mengambil nilai Lama Valve Terbuka hari ke-1 hingga hari ke-n, kemudian selanjutnya dihitung dengan menggunakan rumus regresi linear. Hari ke-n di sini merupakan hari kemarin dari hari ini.

Untuk Flowchart dari sistem dapat dilihat pada Gambar 4 di bawah ini.



Gambar 4. Flowchart Penambahan Nutrisi Hidroponik

Berikut ini adalah riwayat penambahan nutrisi dari salah satu petani hidroponik dalam kurun waktu dua minggu.

Tabel 4. Data PPM

Hari	PPM Terkini	Lama Valve Terbuka (detik)	Hasil PPM
1	0	72	1000
2	877	18	1130
3	894	18	1150
4	766	36	1280
5	854	36	1360
6	966	18	1220
7	1008	18	1258
8	799	36	1299
9	979	18	1299
10	728	36	1228
11	1123	18	1375
12	854	36	1355
13	955	18	1214
14	837	36	1350
15	850	?	?

Dari tabel tersebut diatas kemudian dilakukan perhitungan regresi linear untuk mengetahui peramalan lama valve nutrisi yang akan terbuka pada hari berikutnya. Berdasarkan tabel tersebut diatas pada hari berikutnya. maka sistem akan mengambil nilai ppm terkini kemudian akan memulai perhitungan di bawah ini:

Tabel 5. Nilai X dan Y

X	Y
0	72
877	18
894	18
766	36
854	36
966	18
1008	18
799	36
979	18
728	36
1123	18
854	36
955	18
837	36

X = Ppm Terkini
 Y = Lama Valve Terbuka

Dari data di atas akan dihitung terlebih dahulu $\sum X$, $\sum Y$, $\sum X^2$ dan $\sum XY$.

Tabel 6. Data PPM untuk Mencari Koefisien

No.	X	Y	x ²	XY
1	0	72	0	0
2	877	18	769129	15786
3	894	18	799236	16092
4	766	36	586756	27576
5	854	36	729316	30744
6	966	18	933156	17388
7	1008	18	1016064	18144
8	799	36	638401	28764
9	979	18	958441	17622
10	728	36	529984	26208
11	1123	18	1261129	20214
12	854	36	729316	30744
13	955	18	912025	17190
14	837	36	700569	30132
Total	11640	414	10563522	296604

$$a = \frac{(\sum y)(\sum x^2) - (\sum x)(\sum xy)}{n(\sum x^2) - (\sum x)^2} \quad (1)$$

$$414 \times 10563522 - 11640 \times 296604$$

$$a = \frac{14 \times 10563522 - 11640^2}{920827548} = 74,26$$

$$b = \frac{n(\sum xy) - (\sum x)(\sum y)}{n(\sum x^2) - (\sum x)^2} \quad (2)$$

$$b = \frac{14 \times 296604 - 11640 \times 414}{14 \times 10563522 - 11640^2}$$

$$b = \frac{-666504}{12399708} = -0,053$$

Kemudian mencari koefisien a dan b

Setelah ditemukan koefisien a dan b, maka selanjutnya dimasukkan ke dalam rumus utama regresi linier, yaitu $Y = a + bx$. Sehingga perhitungannya menjadi sebagai berikut:

Diketahui bahwa:

$x = \text{Nilai PPM Terkini (850)}$

$a = 74,26$

$b = -0,053$

Sehingga:

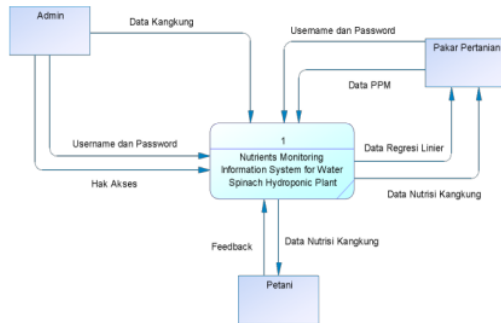
$$Y = a + bx \quad (3)$$

$$Y = 74,26 + (-0,053)850$$

$$Y = 28,57$$

Diperoleh hasil dari perhitungan regresi linear lama valve terbuka di hari ke - 15 adalah 28,57 detik untuk nutrisi A dan B, dengan begitu sistem akan menampilkan hasil tersebut ke dalam website yang telah tersedia [6].

Dari hasil perhitungan dengan menggunakan metode regresi linier tersebut dapat dibuat sebuah rancangan system informasi monitoring nutrisi pada tanaman hidroponik kangkung seperti yang ditunjukkan pada Gambar 5. Perancangan system informasi ini dibuat dengan menggunakan software Power Designer.



Gambar 5. Diagram Konteksi Sistem Informasi Nutrisi Kangkung

Gambar 5 menunjukkan bahwa terdapat tiga entitas pada system informasi monitoring nutrisi pada tanaman hidroponik kangkung, yaitu admin, pakar dalam bidang peratnian khususnya tanaman hidroponik kangkung, dan masyarakat umum atau petani pengguna system ini. Pada entitas admin dapat melakukan login ke dalam system yang kemudian selanjutnya dapat menambahkan user dan hak akses kepada pakar pertanian. Admin juga dapat menambahkan data-data tanaman kangkung sebagai data awal dalam system informasi ini. Entitas pakar pertanian dapat melakukan input data nutrisi tanaman kangkung, serta dapat melihat hasil regresi linier yang dihasilkan oleh system dan juga dapat melihat hasil perkembangan nutrisi tanaman kangkung. Entitas berikutnya adalah masyarakat umum atau petani yang dapat melihat hasil perkembangan nutrisi tanaman kangkung. Dengan adanya system informasi monitoring nutrisi tanaman kangkung ini, maka masyarakat umum khususnya petani dapat melakukan pemantauan terhadap tanaman hidroponik kangkungnya.

4. Kesimpulan

Dari hasil perhitungan regresi linear diperoleh bahwa lama *valve* terbuka di hari ke - 15 adalah sebesar 28,57 detik untuk nutrisi A dan B. Sehingga dengan nilai tersebut dapat diterapkan sebuah nilai regresi linear yang dapat diterapkan dalam sebuah sistem informasi monitoring nutrisi tanaman hidroponik kangkung. Dari sistem informasi yang dikembangkan akan dapat memudahkan pihak pengguna khususnya petani dalam melakukan

pemantauan nutrisi pada tanaman hidroponiknya.

Daftar Pustaka

- [1] Adi Prayitno Wahyu, Adharul Muttaqin, dan Dahnia Syauqy, *Sistem Monitoring Suhu, Kelembaban, dan Pengendali Penyiraman Tanaman Hidroponik Menggunakan Blynk Android*, Jurnal Pengembangan Teknologi Informasi dan Ilmu Komputer. Universitas Brawijaya. Vol. 1, No. 4. 2017.
- [2] Ahmad Yanuar Hadi Putra, Wahyu S. Pambudi, *Sistem Kontrol Otomatis Ph Larutan Nutrisi Tanaman Bayam Pada Hidroponik Nft (Nutrient Film Technique)*, Jurnal Ilmiah Mikrotek. Jurusan Teknik Elektro, Institut Teknologi Adhi Tama Surabaya. Vol. 2. No.4, 2017.
- [3] Ardytha Luthfiarta, Aris Febriyanto, dkk, *Analisa Prakiraan Cuaca dengan Parameter Suhu, Kelembaban, Tekanan Udara, dan Kecepatan Angin Menggunakan Regresi Linear Berganda*. Fakultas Ilmu Komputer, Universitas Dian Nuswantoro. Journal of Information System. Vol. 5, No. 1, 2019.
- [4] Lindu Pamungkas, Pratolo Rahardjo, I Gusti Agung Putu Raka Agung, *Rancang Bangun Sistem Monitoring Pada Hidroponik Nft (Nurtient Film Tehcnique) Berbasis IoT*. Jurnal SPEKTRUM. Vol. 8, No. 2, 2021.
- [5] Anthonius, Charles Calvin King Luise, Juven Prisseliox, *Implementasi Regresi Linear Untuk Memprediksi Hasil Impor Jumlah Barang Konsumsi Tahun 2021-2036*, Journal of Digital Ecosystem for Natural Sustainability (JoDENS). Vol 1 No. 2, 2021.
- [6] Anri Kurniawan, Hanis Adila Lestari, *Sistem Kontrol Nutrisi Floating Hydroponic System Kangkung (Ipomea Reptans) Menggunakan Internet of Things Berbasis Telegram*. Fakultas Sains dan Teknologi. Universitas Nahdlatul Ulama Purwokerto, 2020.
- [7] Dewi Ratna Wati, Walidatush Sholihah, *Pengontrol pH dan Nutrisi Tanaman Selada pada Hidroponik Sistem NFT Berbasis Arduino*. Teknik Komputer, Sekolah Vokasi, IPB University, 2021.
- [8] Dian Pancawati dan Andik Yulianto, *Implementasi Fuzzy Logic Controller Untuk Mengatur Ph Nutrisi Pada Sistem Hidroponik Nutrient Film Technique (Nft)*. Program Studi Teknik Elektro, Fakultas Teknologi Industri, Universitas Internasional Batam. Vol, 5. No. 2, 2016.
- [9] Ghani Gumilang Heliadi, M. Ramdhan Kirom, dkk, *Monitoring Dan Kontrol Nutrisi Pada Sistem Hidroponik Nft Berbasis Konduktivitas Elektrik*. e-Proceeding of Engineering. Vol.5, No.1, 2018.
- [10] I W Sutrisna Putra, Kadek Amerta Yasa, dan Anak Agung Ngurah Gde Sapteka, *Sistem Kontrol Otomatis Kepekatan Air Nutrisi Hidroponik Berbasis*

Internet of Things (Iot). Seminar Nasional Terapan Riset Inovatif (SENTRINOV). Vol. 7. No. 1, 2021.

- [11] Ibadarrohman, Nur Sultan Salahuddin, Anacostiana Kowanda, *Sistem Kontrol dan Monitoring Hidroponik berbasis Android. Konferensi Nasional Sistem Informasi. Konferensi Nasional Sistem Informasi*. Fakultas Ilmu Komputer dan Teknologi Informasi. Universitas Gunadarma, 2018.
- [12] Indah Nurpriyanti, *Otomatisasi Sensor Dht11 Sebagai Sensor Suhu Dan Kelembapan) Pada Hidroponik Berbasis Arduino Uno R3 Untuk Tanaman Kangkung*. Jurnal Teknologi dan Terapan Bisnis (JTTB). Vol. 3, No. 1, 2020.
- [13] Nur Fuad Ahmad, M. Syariffuddien Zuhrie, *Rancang Bangun Sistem Monitoring Dan Pengontrolan Ph Nutrisi Pada Hidroponik Sitem Nutrient Film Technique (Nft) Menggunakan Pengendali PID Berbasis Arduino Uno*. Progam Studi S1 Teknik Elektro, Fakultas Teknik, Universitas Negeri Surabaya, 2016.
- [14] Putu Denanta Bayuguna Perteka, I Nyoman Piarsa, Kadek Suar Wibawa, *Sistem Kontrol dan Monitoring Tanaman Hidroponik Aeroponik Berbasis Internet of Things*. Jurnal Ilmiah Merpati. Vol. 8, No. 3, 2020.
- [15] Rahmad Doni, Maulia Rahman, *Sistem Monitoring Tanaman Hidroponik Berbasis Iot (Internet of Thing) Menggunakan Nodemcu ESP8266*. Jurnal Sains Komputer & Informatika (J-SAKTI). Universitas Potensi Utama. Volume 4 Nomor 2, 2020.

Desain Sistem Informasi Monitoring Nutrisi Tanaman Hidroponik Kangkung dengan Menggunakan Metode Regresi Linear

ORIGINALITY REPORT

17%	17%	5%	%
SIMILARITY INDEX	INTERNET SOURCES	PUBLICATIONS	STUDENT PAPERS

PRIMARY SOURCES

1	core.ac.uk Internet Source	3%
2	www.scribd.com Internet Source	3%
3	id.123dok.com Internet Source	2%
4	www.scilit.net Internet Source	2%
5	repository.untag-sby.ac.id Internet Source	2%
6	today.line.me Internet Source	2%
7	repository.ub.ac.id Internet Source	2%

Exclude bibliography On